



Canvas Sporttasche

Nicht anwendbar OS 300 GSM

Description

Tragegriffe aus längs zusammengenähtem Baumwoll-Ripsband
 Abnehmbare Ripsband-Gurte
 Tasche auf Vorderseite zwischen Gurten
 Innentasche
 Nylon-Spiralreißverschluss mit silberfarbenem Metallschieber an oberer Taschenöffnung und Innentasche
 Reißverschlussöffnung innen ermöglicht einfache Dekoration
 Einfache Absteppung an der Tragegriffbefestigung
 Ripsband-Gurt mit verstärkendem Kreuzstich



Composition

Shell - Canvas
 80% recycelter Baumwolle, 20% recyceltes Polyester - 300.0 GSM
 Vorgewaschen
 Lining - Plain Weave
 100% gekämmte ringgesponnene Bio-Baumwolle

Care instruction

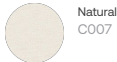
Mit ähnlichen Farben waschen, nicht bügeln, auf links waschen. Vor dem Waschen alle Reißverschlüsse schließen und abnehmbaren Gurt entfernen.



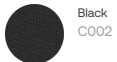
Herkunftsland

Weaving : Bangladesch
 Dyeing : Bangladesch
 Assembly : Bangladesch

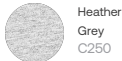
Whites



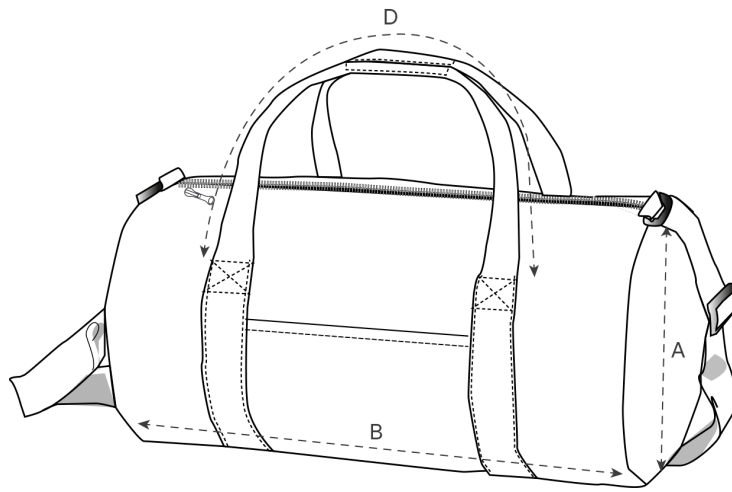
Colors



Essential Heathers



Größenführer



Front

Measurement in cm	OS
A - Height	27
B - Length	51
D - Strap Length	61

Verpackung

Sizes	OS
Pieces / bag	5
Pieces / box	20